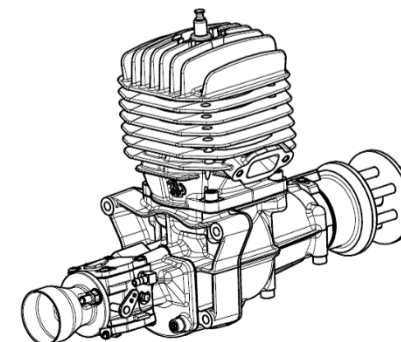
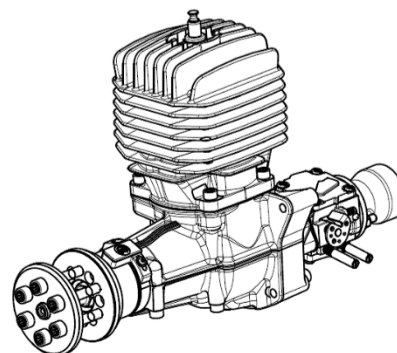
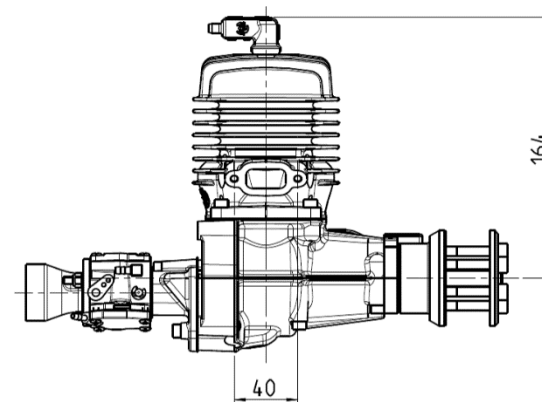
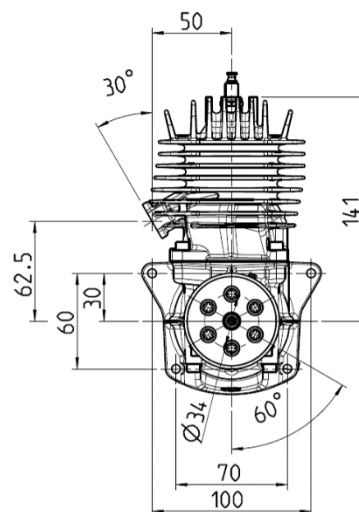
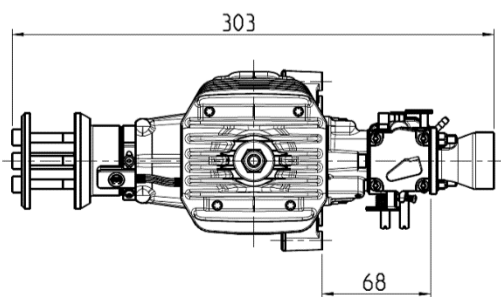
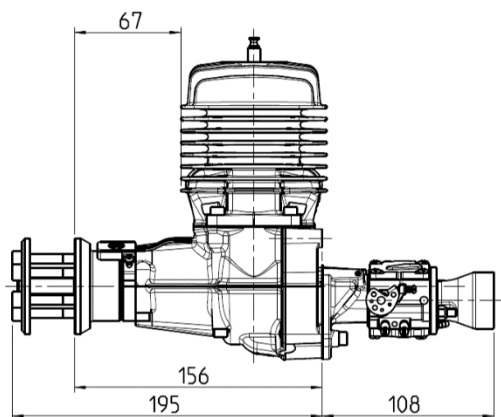
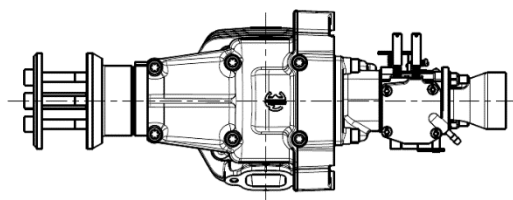




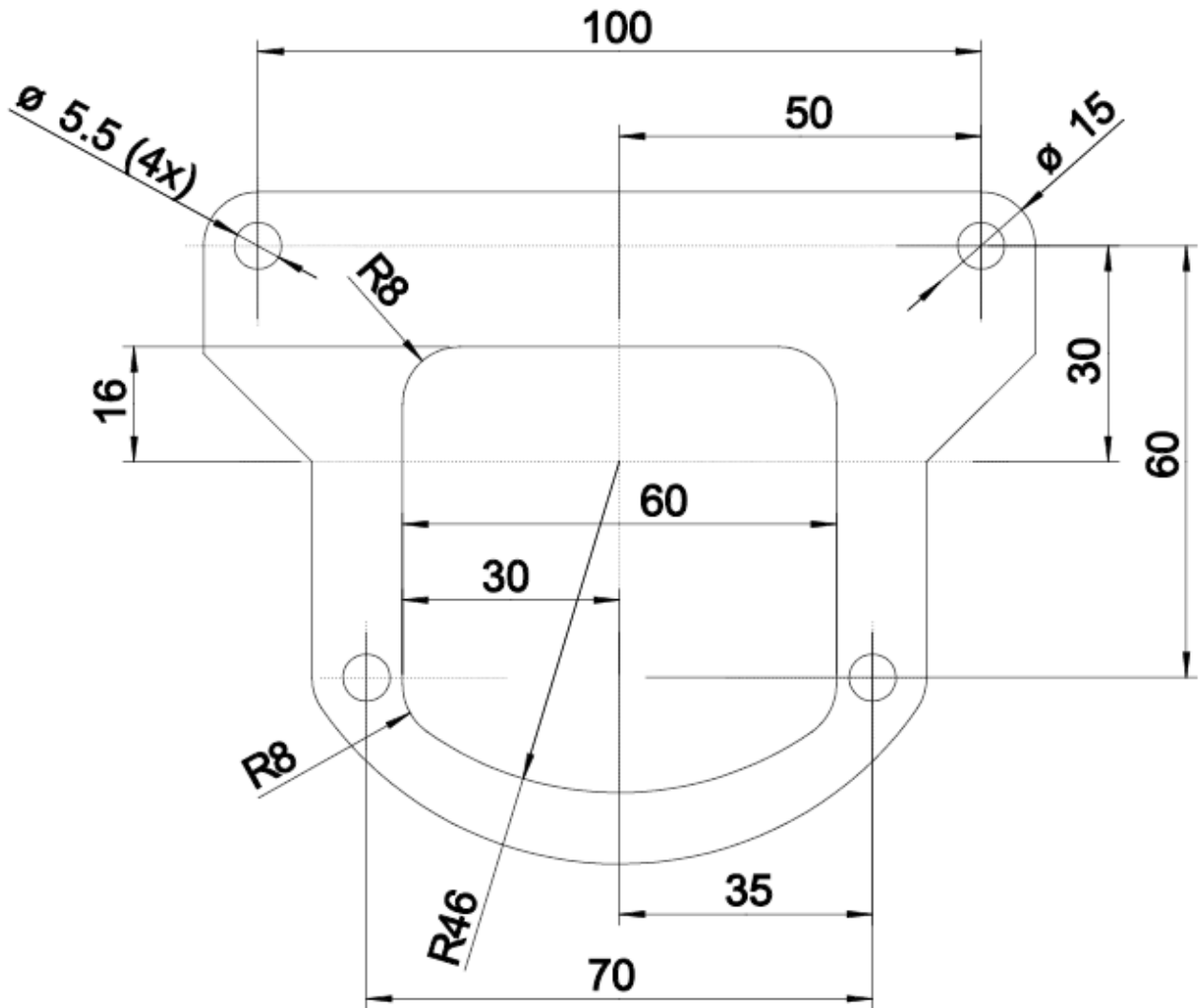
Anlage A

3W-85Xi

1. Dreiseitenansicht



2. Bohrschablone





3. Technische Daten

| | 3W-85Xi |
|-----------------------|---|
| Hubraum | 83,8 ccm |
| Leistung | 9,2 PS (6,7 KW) |
| Bohrung | 51,00 mm |
| Hub | 41,00 mm |
| Drehzahlbereich | 1.100 – 8.500 U / min |
| Gewicht inkl. Zündung | 2.395 g |
| Kurbelwelle | 3 Kugellager |
| Pleuel | Nadellager an beiden Enden |
| Benzingemisch | 1 : 50 – 1: 80 (min. 92 Oktan) |
| IIS – Zündung | 6,0 – 8,4 V, 5 Zellen oder 2 Zellen LiPo |
| 2-Blatt Propeller | 24 x 12 Holz Bestellnummer 10.101.553 26 x 10 Holz Bestellnummer 10.101.561 26 x 12 Holz Bestellnummer 10.101.565 27 x 10 Holz Bestellnummer 10.101.573 27 x 12 Holz Bestellnummer 10.101.577 |