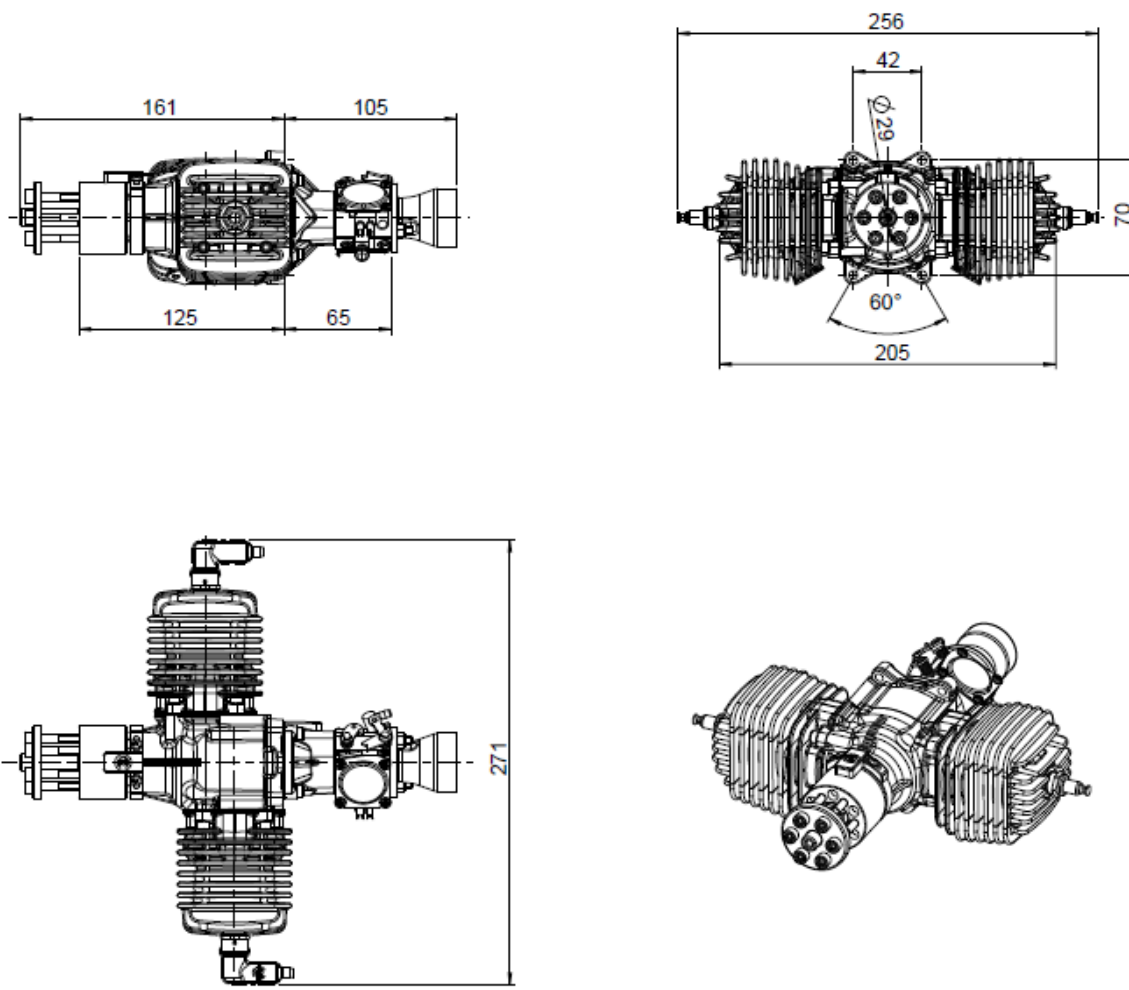


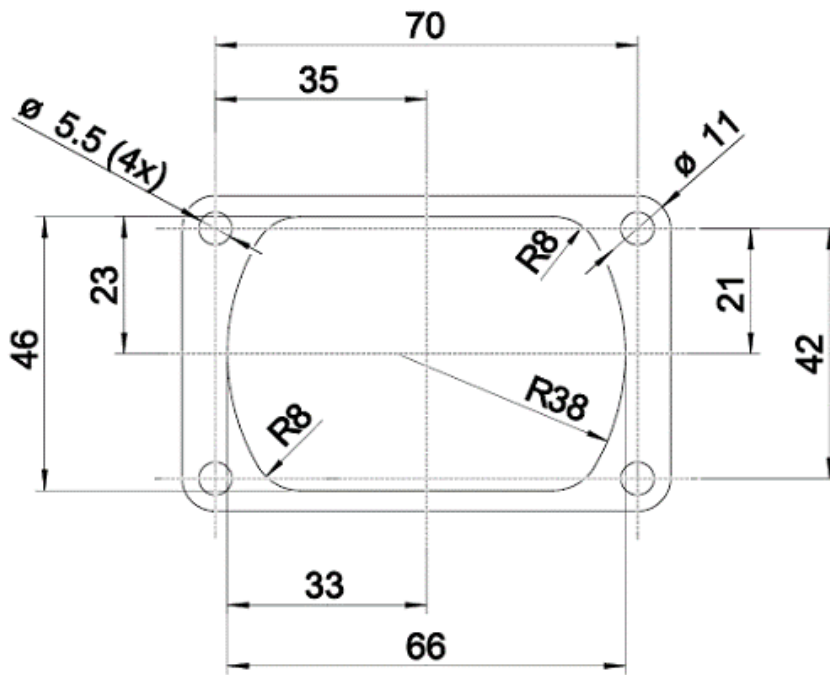


Anlage A
3W-70iB2 CS

1. Dreiseitenansicht



2. Bohrschablone





3. Technische Daten

	3W-70iB2 CS
Hubraum	68,00 ccm
Leistung	7,0 PS (5,1 KW)
Bohrung	38,00 mm
Hub	30,00 mm
Drehzahlbereich	1.400 – 8.500 U / min
Gewicht inkl. Zündung	1.950 g
Kurbelwelle	3 Kugellager
Pleuel	Nadellager an beiden Enden
Benzingemisch	1 : 50 – 1: 80 (min. 92 Oktan)
IIS – Zündung	6,0 – 8,4 V, 5 Zellen oder 2 Zellen LiPo
2-Blatt Propeller	24 x 10 Holz Bestellnummer 10.101.549 26 x 8 Holz Bestellnummer 10.101.557
4-Blatt Propeller	20 x 12 CFK Bestellnummer 10.101.780