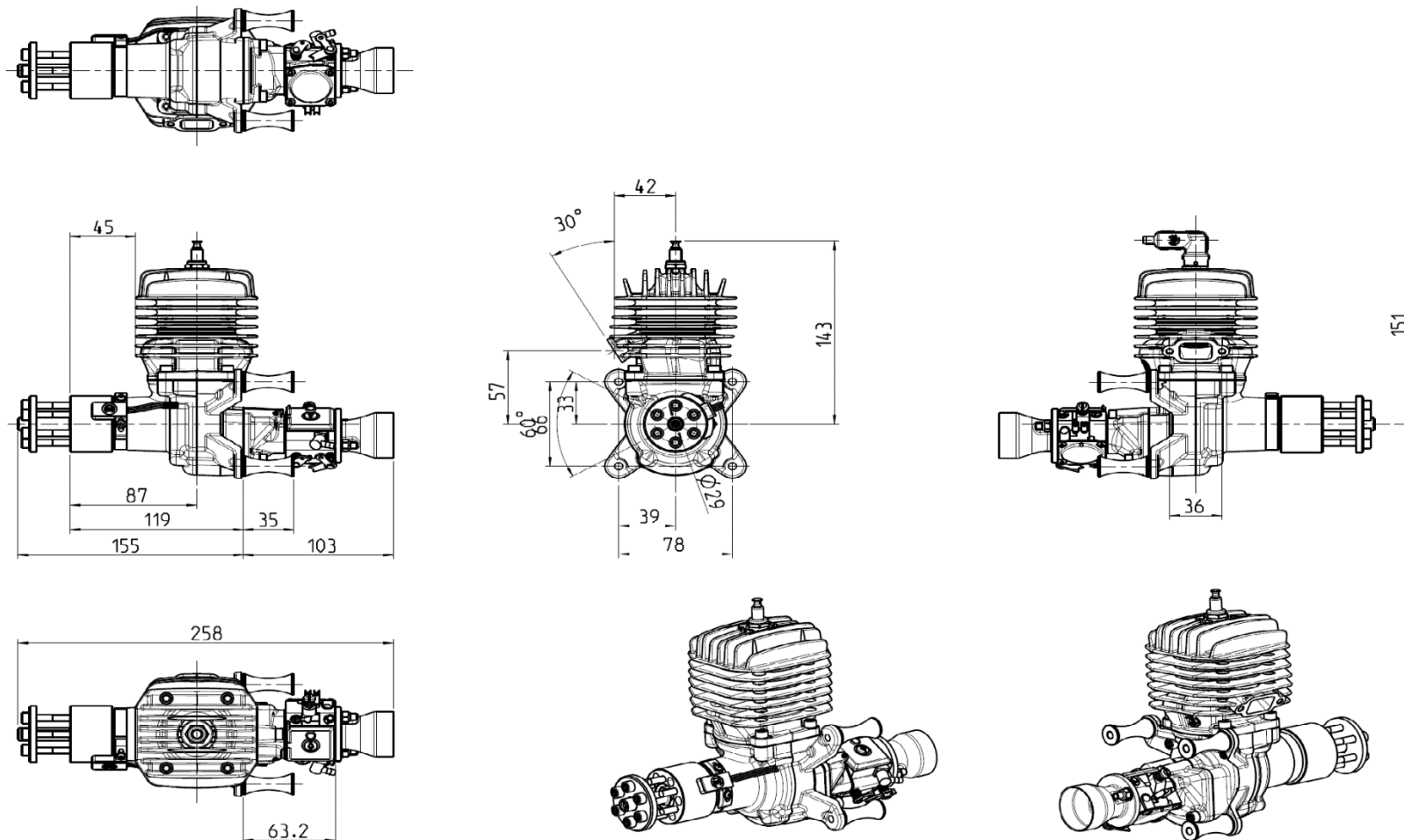


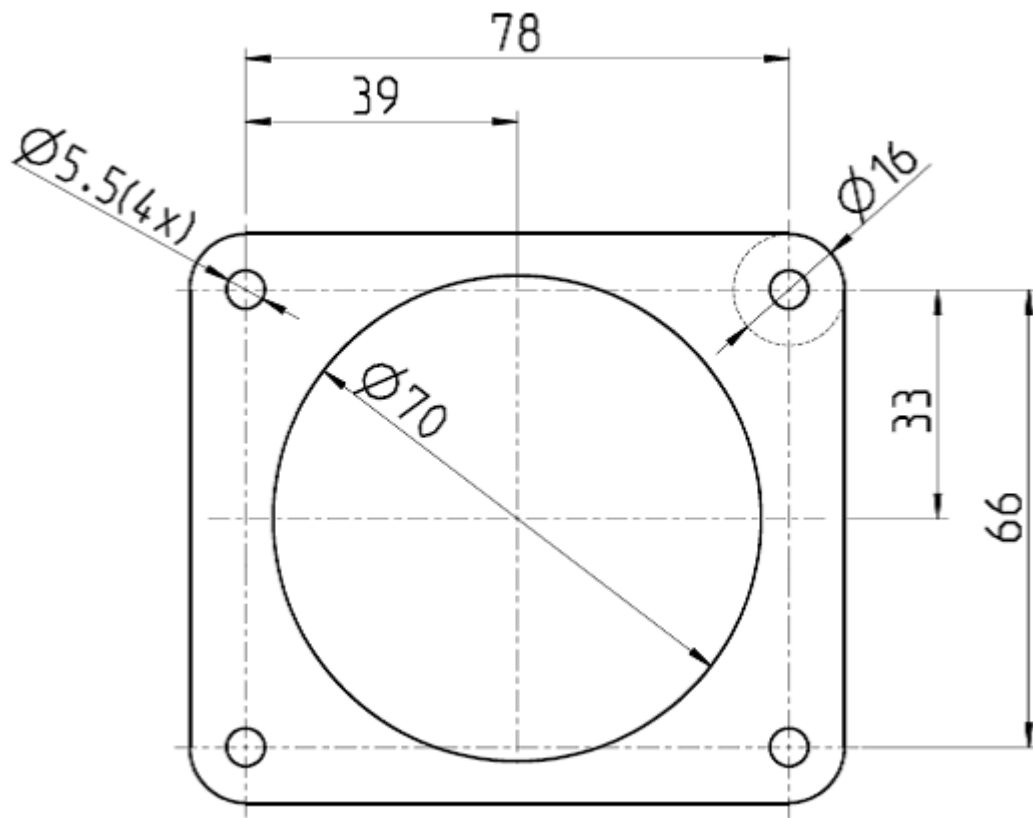


Anlage A
3W-55Xi CS

1. Dreiseitenansicht



2. Bohrschablone





3. Technische Daten

	3W-55Xi CS
Hubraum	55,00 ccm
Leistung	5,4 PS (4,0 KW)
Bohrung	45,00 mm
Hub	35,00 mm
Drehzahlbereich	1.300 – 8.500 U / min
Gewicht inkl. Zündung	1.790 g
Kurbelwelle	3 Kugellager
Pleuel	Nadellager an beiden Enden
Benzingemisch	1 : 50 – 1: 80 (min. 92 Oktan)
IIS – Zündung	6,0 – 8,4 V, 5 Zellen oder 2 Zellen LiPo
2-Blatt Propeller	20 x 11 Holz Bestellnummer 10.101.521 21 x 10 Holz Bestellnummer 10.101.525 21 x 11 Holz Bestellnummer 10.101.529 22 x 8 Holz Bestellnummer 10.101.531 22 x 10 Holz Bestellnummer 10.101.533 22 x 12 Holz Bestellnummer 10.101.541 23 x 8 Holz Bestellnummer 10.101.543 24 x 8 Holz Bestellnummer 10.101.545 22 x 10 L Holz Bestellnummer 10.101.537 (2 Motorig)
3-Blatt Propeller	21 x 10 CFK Bestellnummer 10.101.710 23 x 11 CFK Bestellnummer 10.101.715
4-Blatt Propeller	20 x 12 CFK Bestellnummer 10.101.780