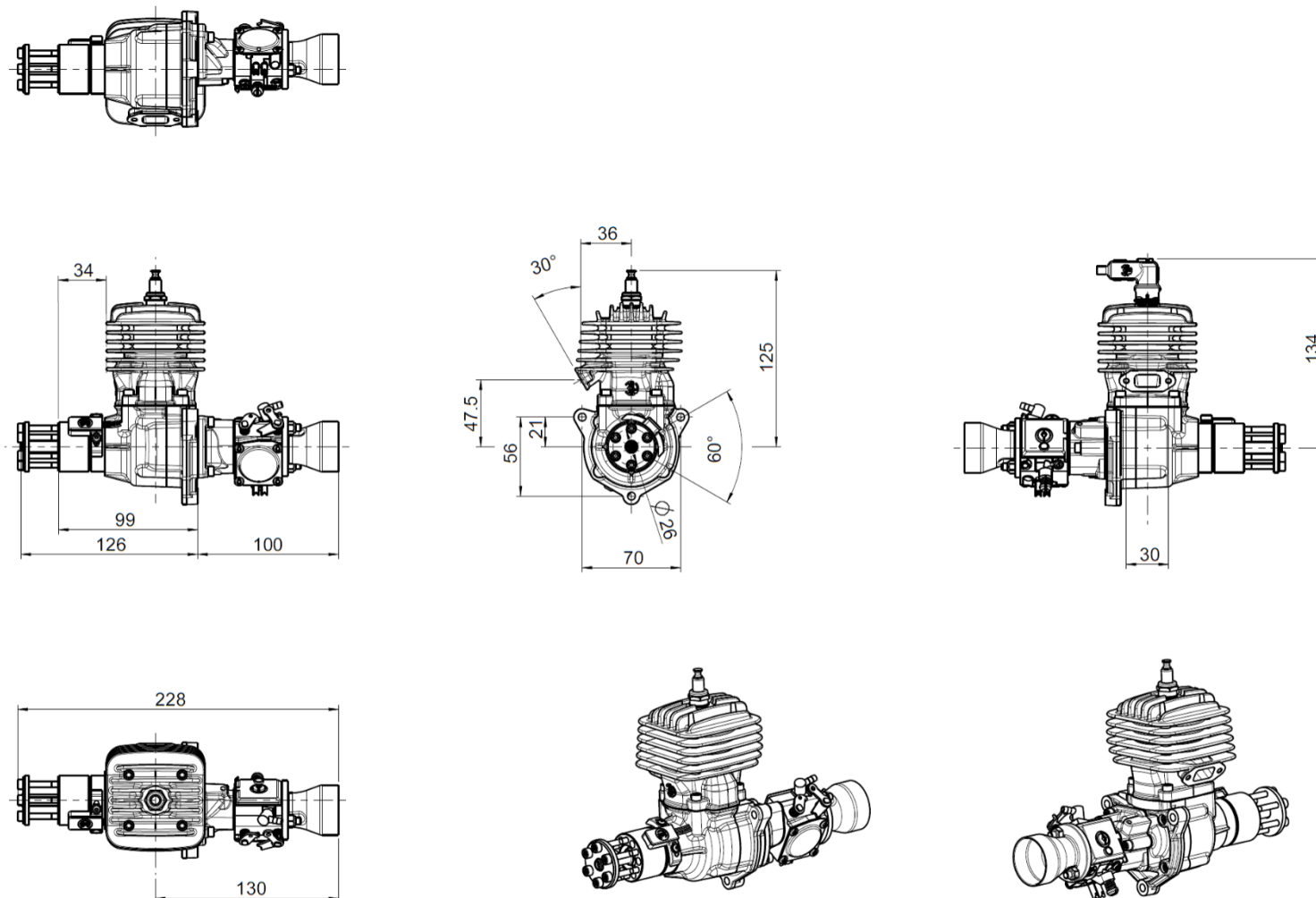


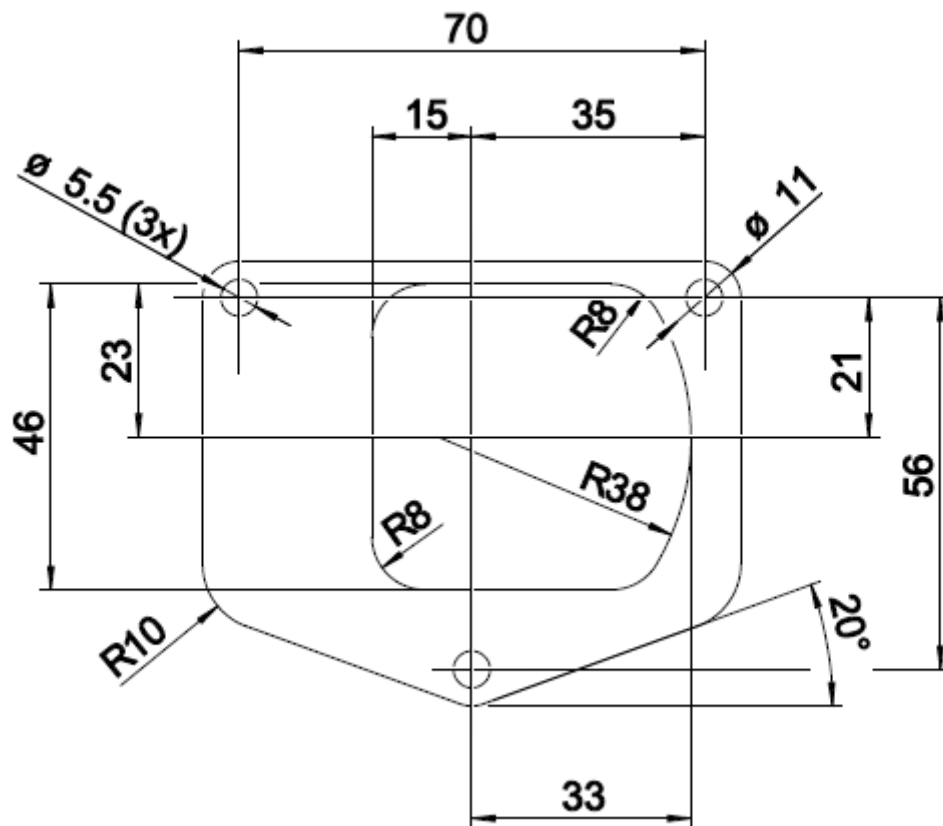


Anlage A
3W-28i CS

1. Dreiseitenansicht



2. Bohrschablone





3. Technische Daten

	3W-28i CS
Hubraum	28,50 ccm
Leistung	3,6 PS (2,65 KW)
Bohrung	36,00 mm
Hub	28,00 mm
Drehzahlbereich	1.500 – 8.500 U / min
Gewicht inkl. Zündung	1.210 g
Kurbelwelle	3 Kugellager
Pleuel	Nadellager an beiden Enden
Benzingemisch	1 : 50 – 1: 80 (min. 92 Oktan)
IIS – Zündung	6,0 – 8,4 V, 5 Zellen oder 2 Zellen LiPo
2-Blatt Propeller	18 x 8 Holz Bestellnummer 10.101.501 18 x 10 Holz Bestellnummer 10.101.505 20 x 8 Holz Bestellnummer 10.101.513
3-Blatt Propeller	17 x 10 CFK Bestellnummer 10.101.701