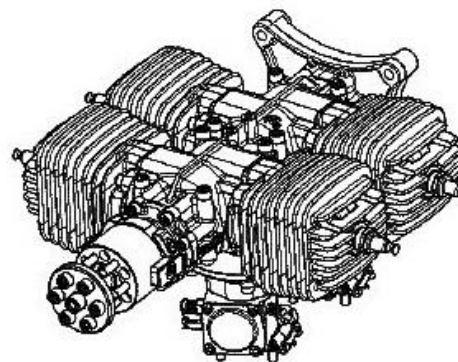
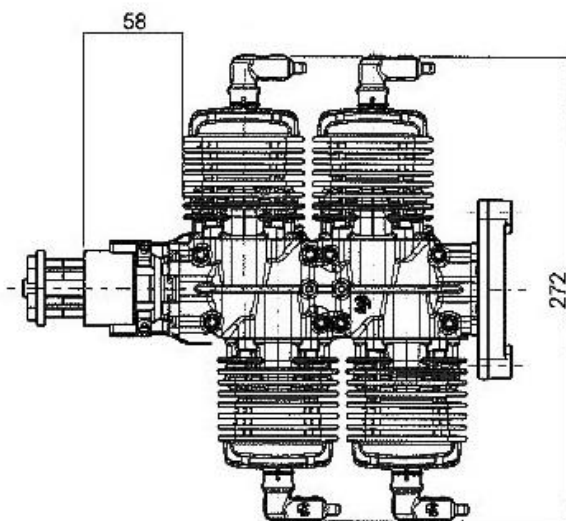
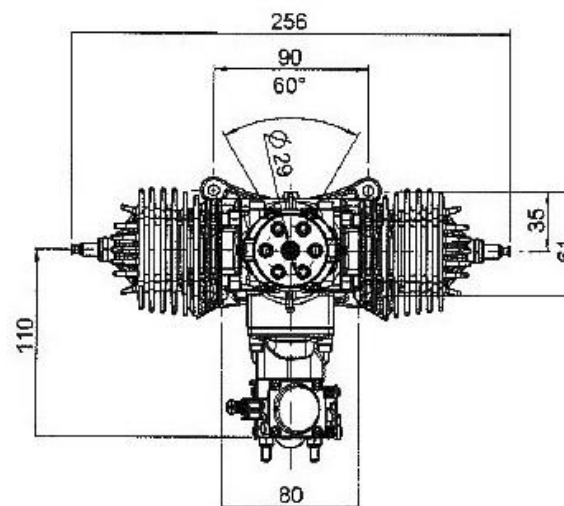
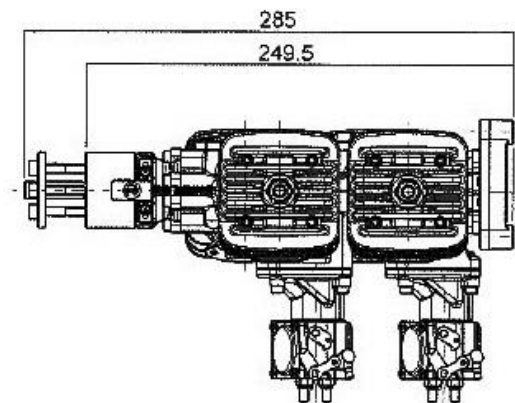


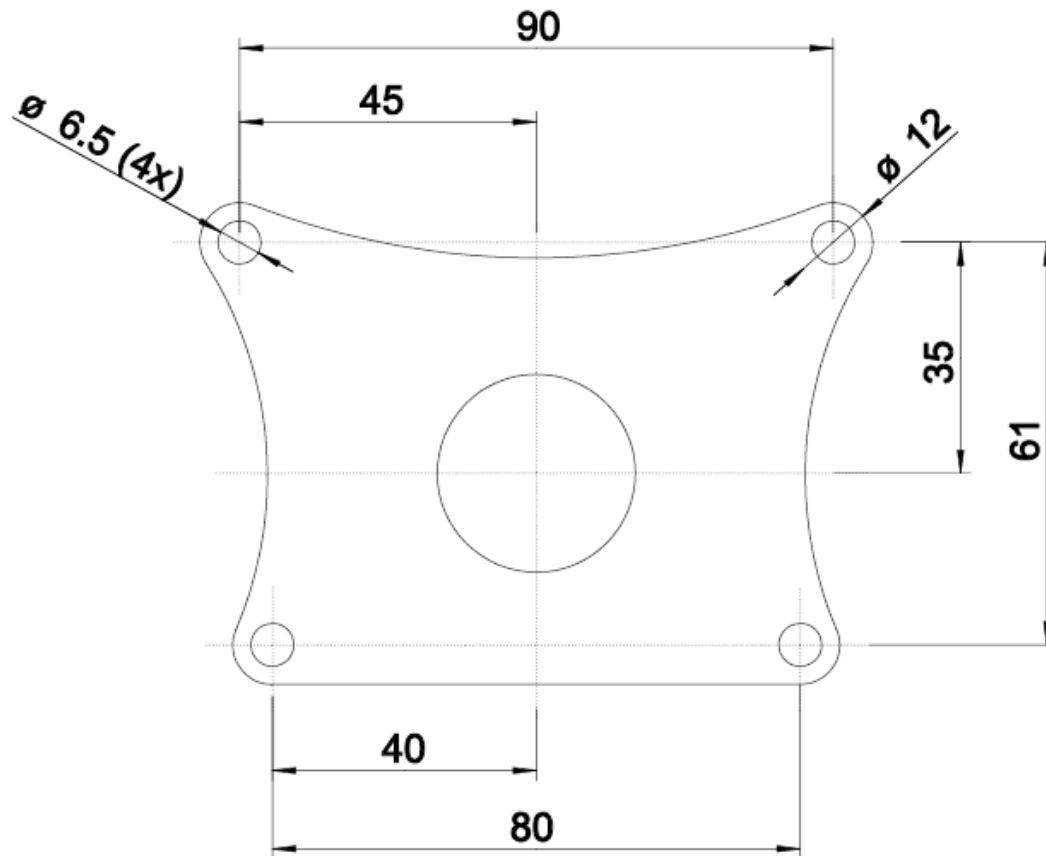


Anlage A
3W-140iB4 CS

1. Dreiseitenansicht



2. Bohrschablone





3. Technische Daten

	3W-140iB4 CS
Hubraum	136,0ccm
Leistung	14,5 PS (10,7 KW)
Bohrung	38,00 mm
Hub	30,00 mm
Drehzahlbereich	1.000 – 7.000 U / min
Gewicht inkl. Zündung	3.980 g
Kurbelwelle	3 Kugellager
Pleuel	Nadellager an beiden Enden
Benzingemisch	1 : 50 – 1: 80 (min. 92 Oktan)
IIS – Zündung	6,0 – 8,4 V, 5 Zellen oder 2 Zellen LiPo
2-Blatt Propeller	27 x 10 Holz Bestellnummer 10.101.573 27 x 12 Holz Bestellnummer 10.101.577 28 x 10 Holz Bestellnummer 10.101.581 28 x 12 Holz Bestellnummer 10.101.585 28 x 14 Holz Bestellnummer 10.101.589 30 x 10 Holz Bestellnummer 10.101.593
3-Blatt Propeller	26 x 10 CFK Bestellnummer 10.101.720 26 x 11 CFK Bestellnummer 10.101.730